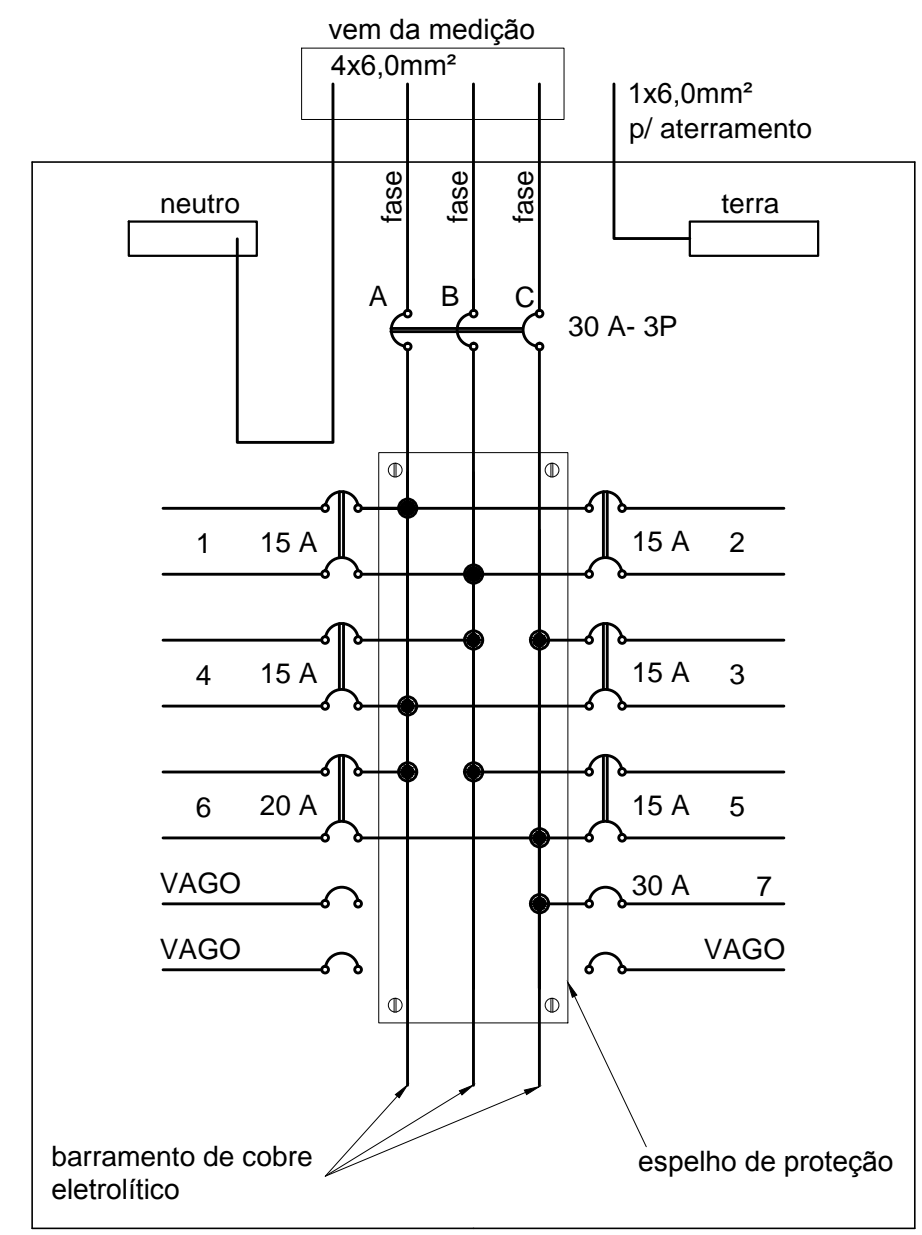


PLANTA BAIXA
1:75

CIRC	P. LUZ (va)	TOM.	VOLT.	CARGA				CABOS (mm2)			DISJUNTOR	OBSERVAÇÕES
				WATTS	FASE A	FASE B	FASE C	NEUTRO	TERRA	FASE		
1	3	-	220	1200	600	600	-	-	-	2x4,0	15 A-2 P	Iluminação
2	3	-	220	1200	600	600	-	-	-	2x4,0	15 A-2 P	Iluminação
3	3	-	220	1200	600	-	600	-	-	2x4,0	15 A-2 P	Iluminação
4	3	-	220	1200	600	600	-	-	-	2x4,0	15 A-2 P	Iluminação
5	3	-	220	1200	-	600	600	-	-	2x4,0	15 A-2 P	Iluminação
6	-	2	220	800	400	-	400	-	2,5	2x2,5	20 A-2 P	Tomadas
7	-	2	110	800	-	-	800	4,0	4,0	4,0	30 A-1 P	Tomadas
TOTAL	15	4		7.600w	2.800w	2.400w	2.400va	6,0	6,0	3x6,0	30 A - 3 P	Ø 32mm

Demanda 7,60kva (100%)
4(1x6,0) + p

- NOTAS:**
- ELETRODUTO NÃO INDICADO É DE Ø 25mm.
 - O ATERRAMENTO SERÁ FEITO C/ HASTE DE COBRE DE Ø 3/8"x 3,00m, CABO NU DE COBRE DE # INDICADA.
 - A PROTEÇÃO DO QDL, SERÁ FEITA COM DISJUNTOR TRIPOLAR DIFERENCIAL RESIDUAL.



DIAG. TRIFILAR - QDL

Abimar Cavalcante da Cunha
Arquiteto e Urbanista
CAU A 9673-3

PREFEITURA MUNICIPAL DE BARRA MANSA
SECRETARIA MUNICIPAL DE PLANEJAMENTO URBANO
CENTRAL DE PROJETOS

TÍTULO: Quadra Poliesportiva Gremio Centro Feliz da Vida
DESCRIÇÃO: Projeto de Cobertura em Estrutura Metálica Projeto elétrico

REVISÃO: _____ DATA: Abril/2018 FOLHA: 01/01
AUTOR DO PROJETO: Arqº Abimar C. da Cunha ESCALA: INDICADA
DESENHO: Arqº Abimar C. da Cunha APROVAÇÃO: Engº Erico dos Santos S.M.P.U.